

GM PICO® · GM PICO KING® · GM PICO LORD®

PUNKTHALTESYSTEME
FÜR DEN INNENBEREICH

PRODUKTFLYER



PUNKTHALTESYSTEME

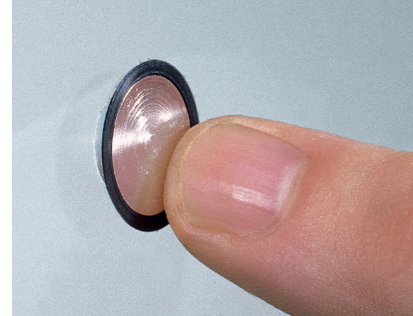
glasmarte®

Technik in Glas

A row of red padded lockers in a modern locker room. The lockers are arranged in a line, with a frosted glass door visible on the right. The background shows a ceiling with recessed lighting and a blue wall.

**BEI DER INNEN-
ANWENDUNG HALTUNG
BEWAHREN – MIT DEN
ELEGANTEN
BESCHLAGSYSTEMEN
DER PICO®-FAMILIE.**

DAS ELEGANTE BESCHLAGSYSTEM FÜR DIE FLÄCHENBÜNDIGE, PUNKTGEHALTENE BEFESTIGUNG VON GLASELEMENTEN IM INNENBEREICH



GM PICO® wurde von Glas Marte speziell für die einfache und rationelle Befestigung im Innenbereich entwickelt. Zur Montage sämtlicher Plattenmaterialien (6–8 mm bzw. 10–12 mm Stärke) können beliebige Senkkopfschrauben mit einem Durchmesser von 6 mm verwendet werden. Die weiche Auflagescheibe hält das zu befestigende Element auf Distanz zur Unterkonstruktion. GM PICO® kann auch als Distanzhalter für den Transport genutzt werden.

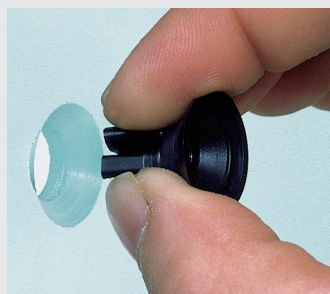
Anwendungsbeispiele: Spiegelwände, Glasdecken, Wandplattenverkleidungen, Küchenrückwände, Verglasungen im Sanitärbereich und im Möbelbau.

GM PICO® ist aus hochwertigem Kunststoff, in schwarzer oder transparenter Ausführung erhältlich und mit verschiedenen Abdeckscheiben (Messing vernickelt, Messing vergoldet) optisch anspruchsvoll verschleißbar.

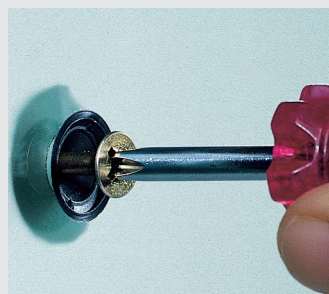
Einfache Montage



1) GM PICO® für Senkbohrung 45° Ø 12 mm einteilig vormontierbar



2) GM PICO® einfach in Senkbohrung eindrücken, Kennung in der Auflagescheibe zum Anzeichnen des Bohrloches

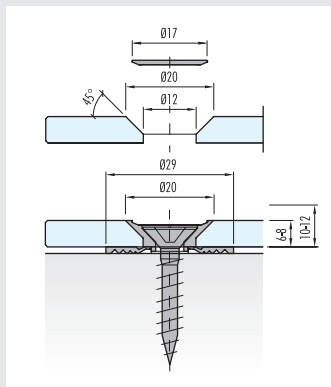


3) Handelsübliche 6 mm-Senkkopfschraube eindrehen



4) Flächenbündige Abdeckscheibe einclipen – fertig!

Technischer Aufbau:



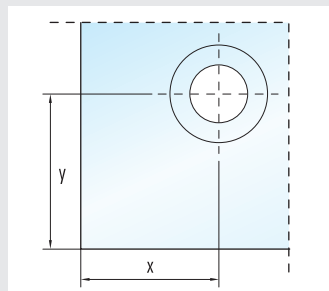
Verarbeitungshinweise:

Floatglas, Spiegel:

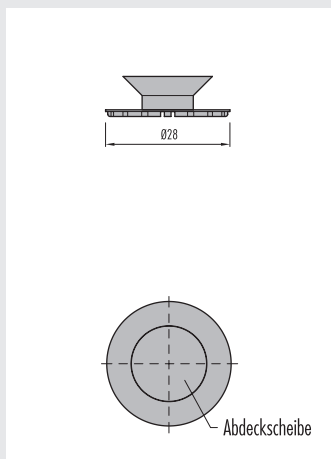
Abstand x mindestens 20 mm
Abstand y mindestens 20 mm

Einscheibensicherheitsglas ESG:

Abstand x mind. 2x Glasstärke + 10 mm
Abstand y mind. 5x Glasstärke + 10 mm



GM PICO®/Typ: starr/Ansicht: flächenbündig

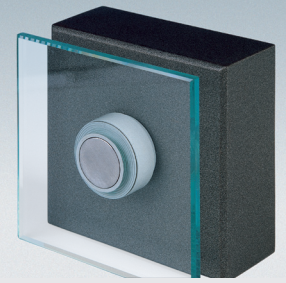


Glasstärke	Systemteil	Ausführung	Artikel-Nr.
6–8 mm	GM PICO® Punkthalter	Kunststoff (PA 6 Polyamid), schwarz	597501
		Kunststoff (PA 6 Polyamid), transparent	597502
10–12 mm	GM PICO® Punkthalter	Kunststoff (PA 6 Polyamid), schwarz	597511
		Kunststoff (PA 6 Polyamid), transparent	597512
	Abdeckscheibe	Messing vernickelt	597301
		Messing vergoldet	597302
		schwarz	597303
	Senklochbohrer für Glas		597812

Schrauben: Senkschraube Ø 6 mm mit Kopf Ø 12 mm bauseits

GM PICO KING®

DER KÖNIG UNTER DEN KLEINEN VON GLAS MARTE
VERKÜRZTE MONTAGEZEITEN DURCH EINFACHES VERDREHEN DES DISTANZSTÜCKES



GM PICO KING® wurde von Glas Marte speziell für die einfache und rationelle Befestigung im Innenbereich entwickelt. Zur Montage sämtlicher Plattenmaterialien (8–12 mm Stärke) können beliebige Senkkopfschrauben mit einem Durchmesser von 6 mm verwendet werden.

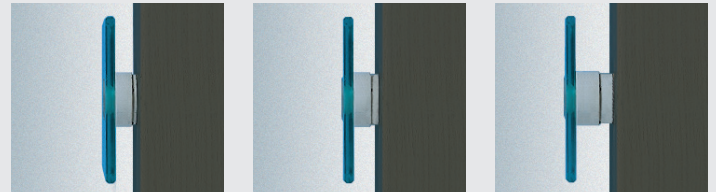
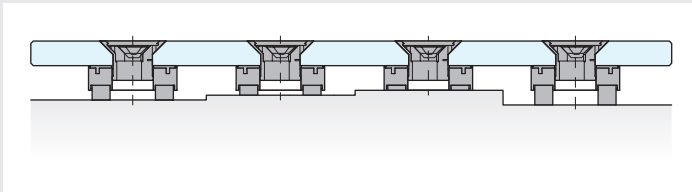
Die Höhenverstellung ist durch leichtes Verdrehen des Kunststoffteiles möglich. Deshalb ist auch ein schnelles Einstellen und Montieren der Plattenelemente ein großer Vorteil dieses Haltertyps. Durch den im Halterkopf eingesetzten Exzenter ist eine zusätzliche Justierung von +/- 1,5 mm möglich.

Durch die verschiedenen Einstellungen des Distanzstückes (10/12/14/16 mm) sind Differenzen in der Unterkonstruktion auszugleichen.

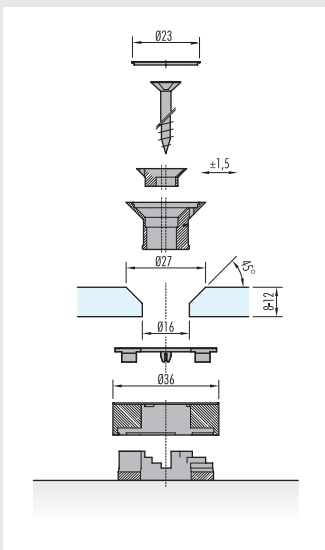
Anwendungsbeispiele: Wandplattenverkleidungen, Küchenrückwände, Verglasungen im Sanitärbereich, Spiegelwände, Glasdecken und im Möbelbau.

GM PICO KING® ist aus hochwertigem technischem Kunststoff, in schwarzer oder lichtgrauer Ausführung erhältlich und mit verschiedenen Abdeckscheiben (Messing vernickelt, Messing vergoldet) optisch anspruchsvoll verschleißbar.

Empfohlene GM PICO KING® Glasarten: vorzugsweise Einscheibensicherheitsglas ESG, ESG-Emailglas, aber auch Spiegel, Floatglas und Drahtglas möglich



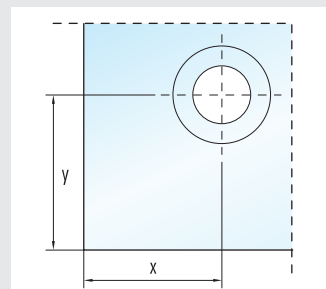
Technischer Aufbau:



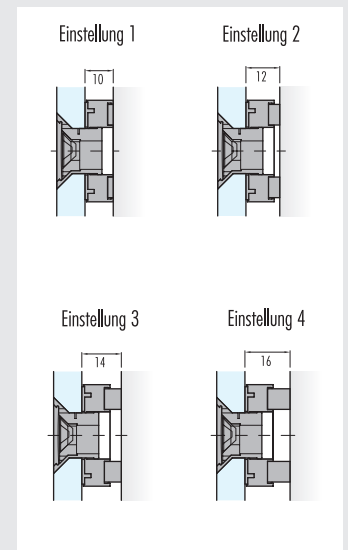
Verarbeitungshinweise:

Floatglas, Spiegel:
Abstand x mindestens 25 mm
Abstand y mindestens 25 mm

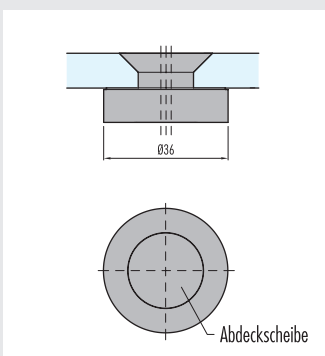
Einscheibensicherheitsglas ESG:
Abstand x mind. 2x Glasstärke + 10 mm
Abstand y mind. 5x Glasstärke + 10 mm



Höhenverstellung im Handumdrehen



GM PICO KING® /Typ: beweglich, höhenverstellbar/Ansicht: flächenbündig

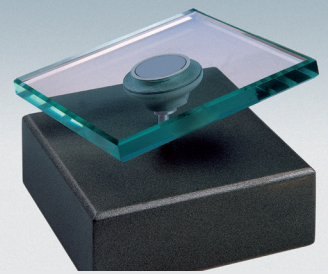


Glasstärke	Systemteil	Ausführung	Artikel-Nr.
8–12 mm	GM PICO KING® Punkthalter	Kunststoff (PA 6 Polyamid), schwarz	597015
		Kunststoff (PA 6 Polyamid), lichtgrau	597016
	Abdeckscheibe	Messing vernickelt Messing vergoldet	597310 597311
	Senklochbohrer für Glas		597813

Schrauben: Senkschraube Ø 6 mm mit Kopf Ø 12 mm bauseits

GM PICO LORD®

ERMÖGLICHT DIE STUFENLOSE DISTANZMONTAGE AN BELIEBIGEM UNTERGRUND
FÜR FLÄCHENBÜNDIGE, PUNKTGEHALTENE BEFESTIGUNG OHNE GEWICHTSABTRAGUNG



GM PICO LORD® wurde von Glas Marte speziell für die einfache und rationelle Befestigung im Innenbereich entwickelt. Zur Montage sämtlicher Plattenmaterialien (8–12 mm Stärke) können Stockschrauben oder Gewindestifte mit einem Durchmesser von 6 mm verwendet werden.

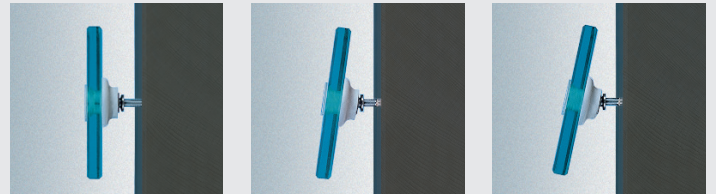
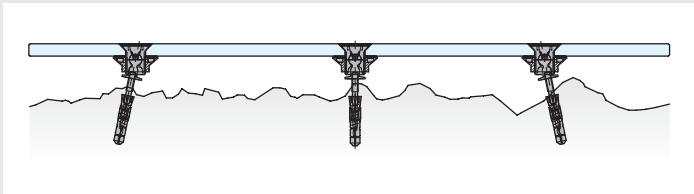
Aufgrund der Gelenkigkeit des Halters können Winkel- oder Justierfehler in der Unterkonstruktion ausgeglichen werden. Der Halter wird am Glas vormontiert und von der Außenfläche aus direkt am Untergrund verschraubt. Durch diese Direktmontage werden die Montagezeiten wesentlich verkürzt.

Durch verschieden tiefes Eindrehen der Schraube sind auch Unebenheiten (z. B. Vertiefungen, Schrägen etc.) mit nur einem Haltertyp ausgleichbar.

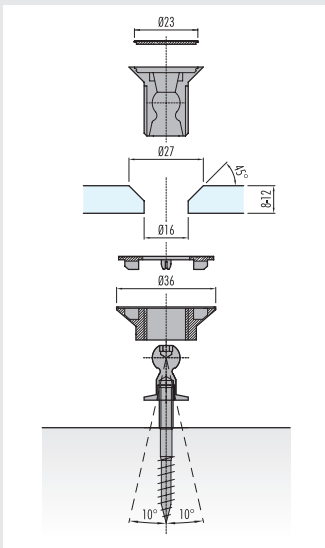
Anwendungsbeispiele: Wandplattenverkleidungen, Küchenrückwände, Verglasungen im Sanitärbereich, Spiegelwände, Glasdecken und im Möbelbau.

GM PICO LORD® ist aus hochwertigem technischem Kunststoff, in schwarzer oder lichtgrauer Ausführung erhältlich und mit verschiedenen Abdeckscheiben (Messing vernickelt, Messing vergoldet) optisch anspruchsvoll verschleißbar.

Empfohlene GM PICO LORD® Glasarten: Vorzugsweise Einscheibensicherheitsglas ESG, ESG-Emailglas, aber auch Spiegel, Floatglas und Drahtglas möglich.



Technischer Aufbau:



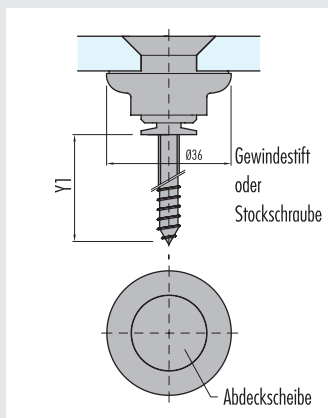
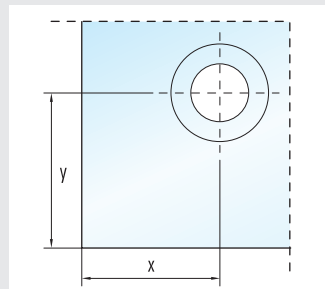
Verarbeitungshinweise:

Floatglas, Spiegel:

Abstand x mindestens 25 mm
Abstand y mindestens 25 mm

Einscheibensicherheitsglas ESG:




Abstand x mind. 2x Glasstärke + 10 mm
Abstand y mind. 5x Glasstärke + 10 mm



GM PICO LORD® /Typ: gelenkig/Ansicht: flächenbündig

Glasstärke	Systemteil	Ausführung	Artikel-Nr.
8–12 mm	GM PICO LORD® Punkthalter	Kunststoff (PA 6 Polyamid), schwarz	597010
		Kunststoff (PA 6 Polyamid), lichtgrau	597011
	Abdeckscheibe	Messing vernickelt	597310
		Messing vergoldet	597311
	Senklochbohrer für Glas		597813
	Abstand Gewindestift – Y1	34/44/54/64 mm	
	Abstand Stockschraube – Y1	22/40/60 mm	

FAX-BESTELLUNG (+43 5574 6722-57)

GM PICO® Verkaufseinheit 50 Stück 	Menge	Glasstärke	Systemteil	Ausführung	Artikel-Nr.
		6–8 mm	GM PICO® Punkthalter	Kunststoff (PA 6 Polyamid), schwarz	597501
		6–8 mm	GM PICO® Punkthalter	Kunststoff (PA 6 Polyamid), transparent	597502
		10–12 mm	GM PICO® Punkthalter	Kunststoff (PA 6 Polyamid), schwarz	597511
		10–12 mm	GM PICO® Punkthalter	Kunststoff (PA 6 Polyamid), transparent	597512
			Abdeckscheibe	Messing vernickelt	597301
		Abdeckscheibe	Messing vergoldet	597302	
		Abdeckscheibe	schwarz	597303	
GM PICO KING® Verkaufseinheit 50 Stück 	Menge	Glasstärke	Systemteil	Ausführung	Artikel-Nr.
		8–12 mm	GM PICO KING®	Kunststoff (PA 6 Polyamid), schwarz	597015
		8–12 mm	GM PICO KING®	Kunststoff (PA 6 Polyamid), lichtgrau	597016
			Abdeckscheibe	Messing vernickelt	597310
		Abdeckscheibe	Messing vergoldet	597311	
GM PICO LORD® Verkaufseinheit 50 Stück 	Menge	Glasstärke	Systemteil	Ausführung	Artikel-Nr.
		8–12 mm	GM PICO LORD®	Kunststoff (PA 6 Polyamid), schwarz	597010
		8–12 mm	GM PICO LORD®	Kunststoff (PA 6 Polyamid), lichtgrau	597011
			Abdeckscheibe	Messing vernickelt	597310
			Abdeckscheibe	Messing vergoldet	597311
			Gewindestift	Y1 = 34 mm	
			Gewindestift	Y1 = 44 mm	
			Gewindestift	Y1 = 54 mm	
		Gewindestift	Y1 = 64 mm		
		Stockschraube	Y1 = 22 mm		
		Stockschraube	Y1 = 40 mm		
		Stockschraube	Y1 = 60 mm		

Spezielle Verglasungssituationen erfordern spezielle Systemlösungen: Glas Marte bietet Ihnen neben den gezeigten Punkthaltern Systeme wie GM PUNTO®.

Sprechen Sie mit uns, wir beraten Sie gerne.

Weitere Informationen erhalten Sie auf unserer Website www.glasmar-te.at



Follow us:



Technische Änderungen vorbehalten

Glas Marte GmbH
 A 6900 Bregenz • Brachsenweg 39 • T +43 5574 6722-0 • Fax -57
technik.in.glas@glasmar-te.at • www.glasmar-te.at

glasmar-te®
 Technik in Glas