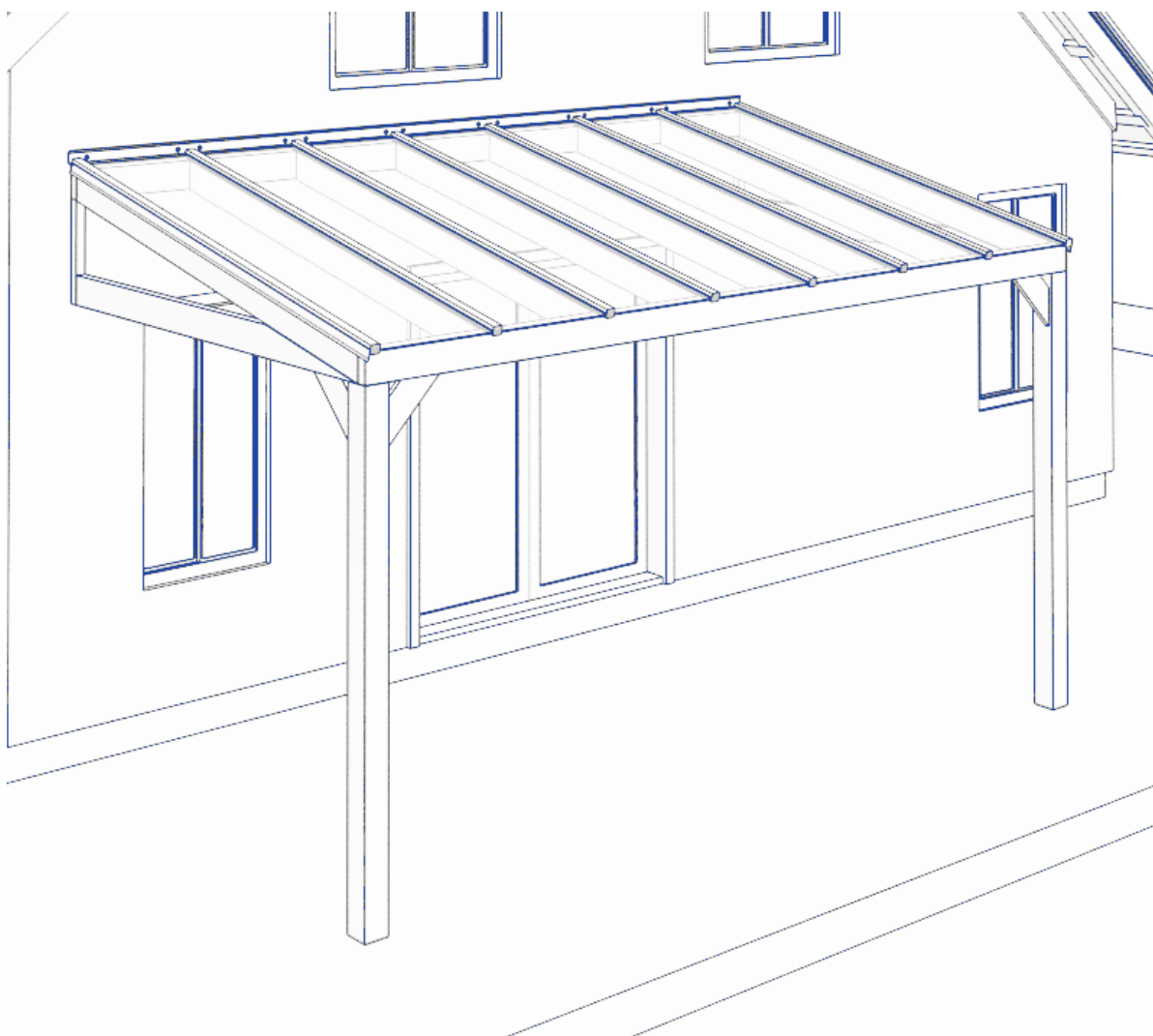


**INTER
GLAS**

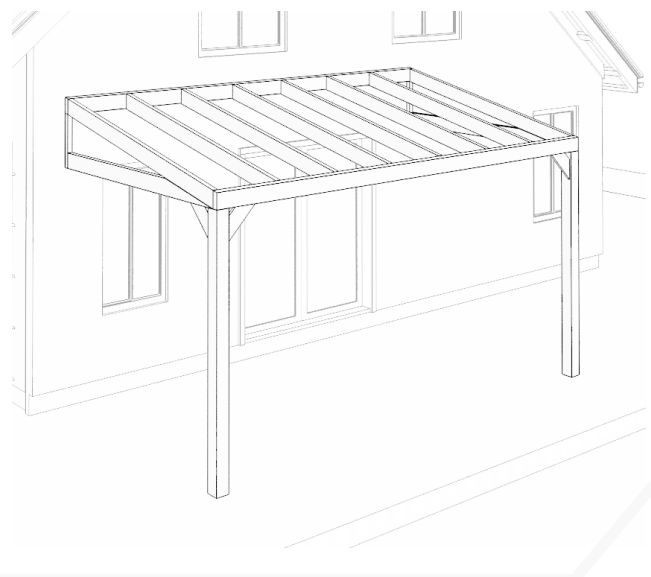
Monteringsvejledning Interglas Glastag



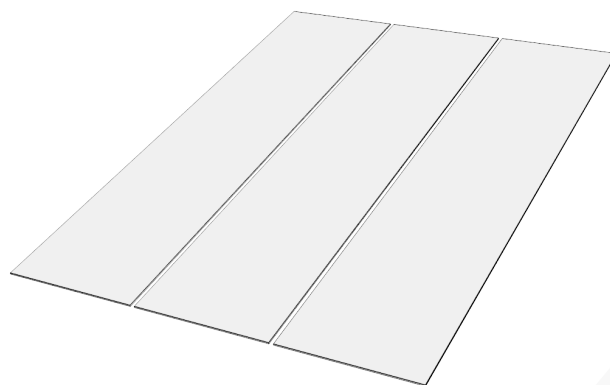
Kære Kunde

Vi håber, at du bliver tilfreds med dit nye Interglas produkt. For at undgå at smadre glasset, komme til skade eller beskadige andre dele i din vinterhave, anbefaler vi, at du læser denne monteringsvejledning meget grundig igennem.

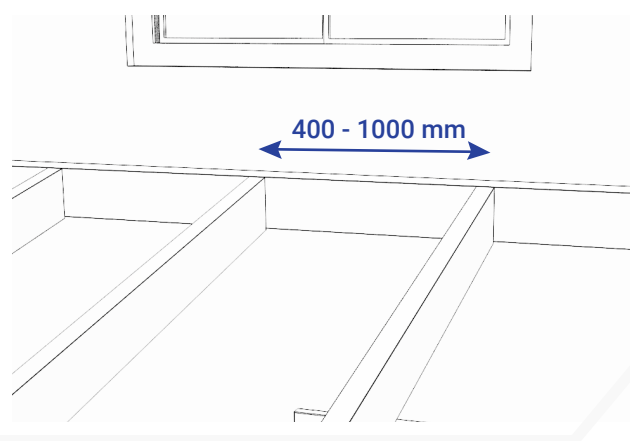
Hvis du har en træ- eller stålkonstruktion eller gerne vil bygge en, er det let at montere et Interglas glastag ovenpå. Sørg for at din konstruktion er solidt bygget og kan bære et glastag.



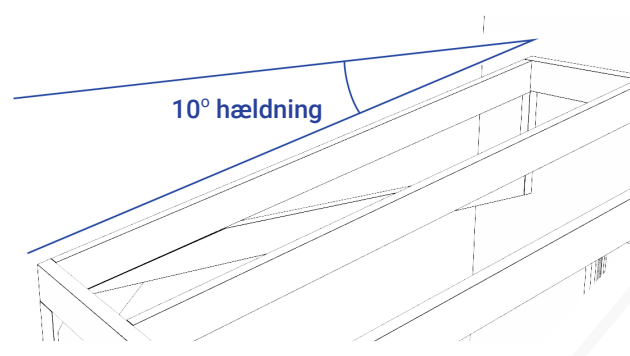
Glassene er lavet af hærdet og lamineret glas, så de er stærke og overholder reglerne for glastag.



Glasbredden på dine glas kan variere fra 400 til 1000 mm, alt efter dine ønsker til udseende.



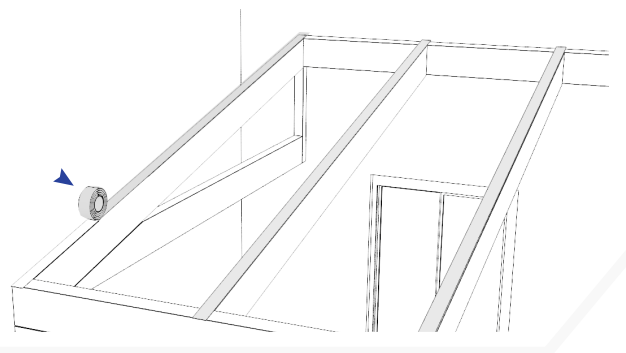
Interglas glastage leveres med inddækninger, som er tilpasset en taghældning på 10 grader.



Montering:

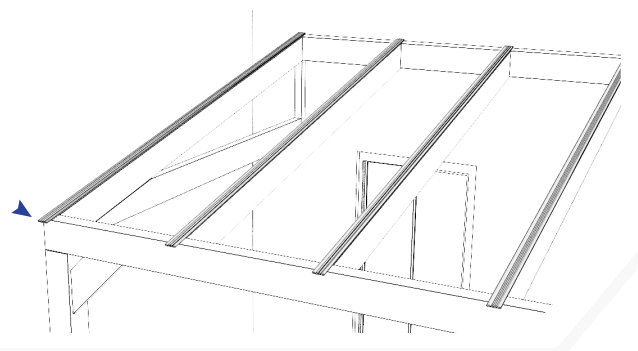
1

Påfør dobbelklæbende tape på de lodrette spær.



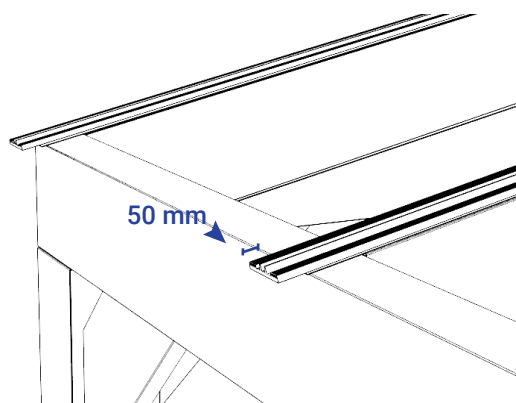
2

Fiksér gummiet oven på spæret, så tapen holder gummiet fast under montagen.



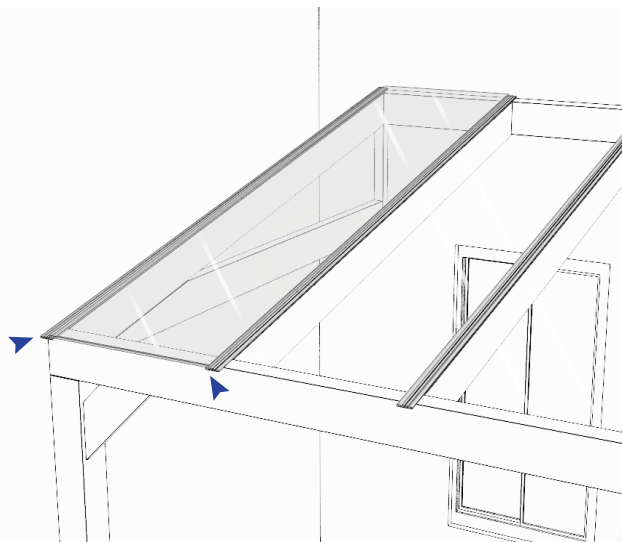
3

Gummiet skal være ca. 50 mm længere end til enden af spæret, hvis det eksempelvis skal dryppe af i din tagrende. Montér gummiet på alle spærene.



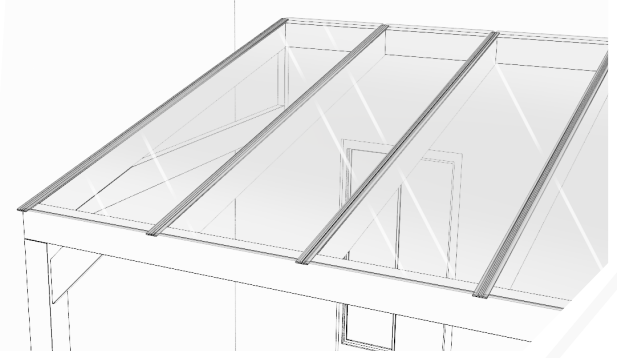
4

Monterer du glasset selv, bør der være mindst 2 personer og gerne 4, hvis det er større glas. Vær forsigtig med at du ikke støder kanterne på glasset. Det er kanter og hjørner, som er skrøbelige på hærdet glas. Bær glasset lodret ind og læg det ned. Du kan ikke hvile glasset på hårde eller skarpe kanter undervejs.



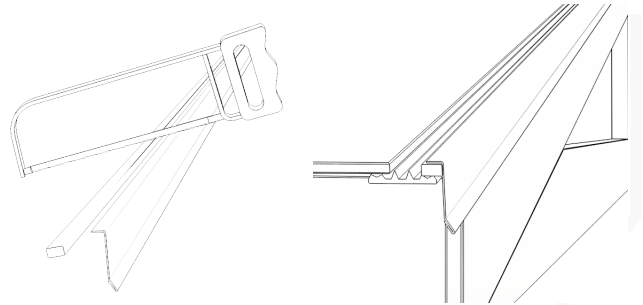
5

Montér alle glas, og fastgør eventuelt glassene midlertidigt, så de ikke blæser eller glider ned.



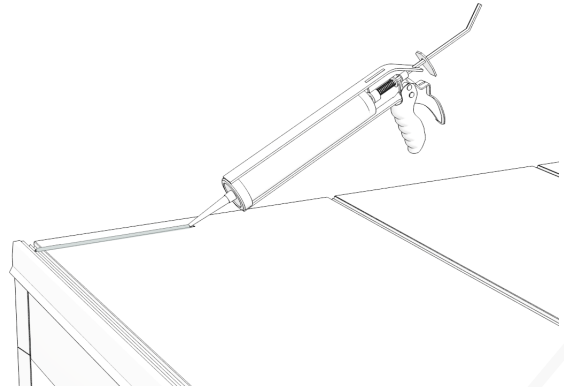
6

Skær eller klip den lille udligningsliste og inddækning til, så de passer til dit glastag.



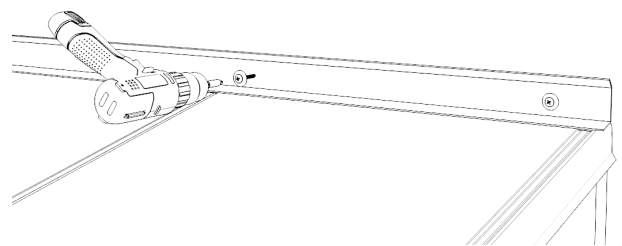
7

Lav en tynd silikonefuge så højt oppe på glasset, at den ikke ses nedefra.



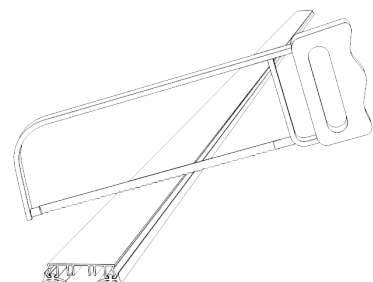
8

Montér inddækningen på glasset og skru den fast i væggen.



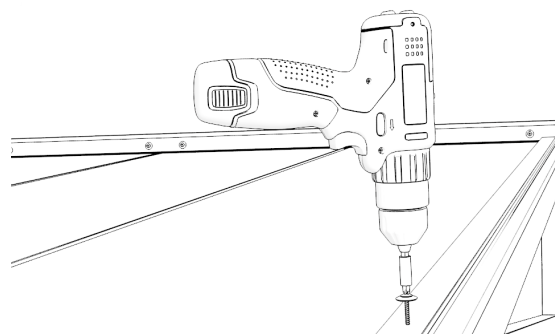
9

Skær klemmerne til, så de passer fra mur til enden af glasset. Montér gummiet i de 2 spor på listen.



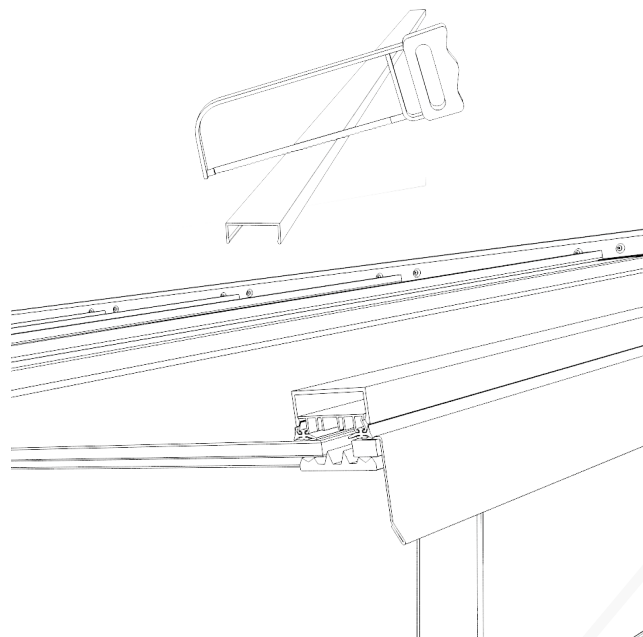
10

Skru dem fast, og sørg for at skruerne kommer ned mellem glassene, og at de ikke rammer glassene.



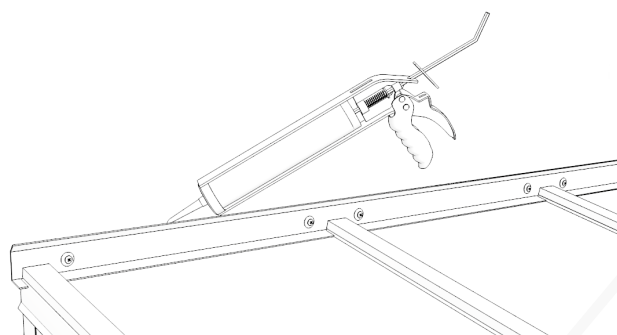
11

Skær dækhætten til. Den kan klikkes ned ovenfra.



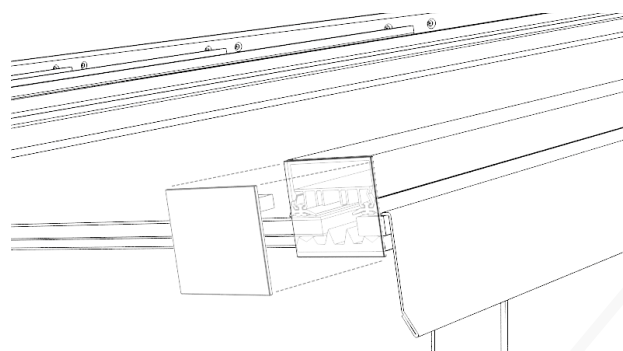
12

Fug toppen mellem inddækning og væggen.

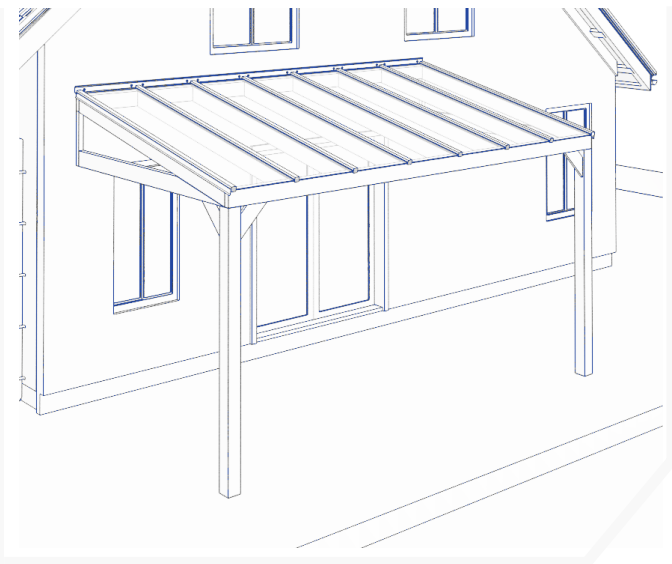


13

Sæt endekapsler på dækhætterne.



Flyt havemøblerne ud og nyd dit nye glastag!



**INTER
GLAS**

Adresse:

Interglas ApS
Kornmarksvej 10
2605 Brøndby
Danmark

CVR: DK 34468893

Åbningstider: 08.00-16.00

Telefon: 09.00-15.00 (2121 6363)

Email: ordre@interglas.dk



4 070071 967072