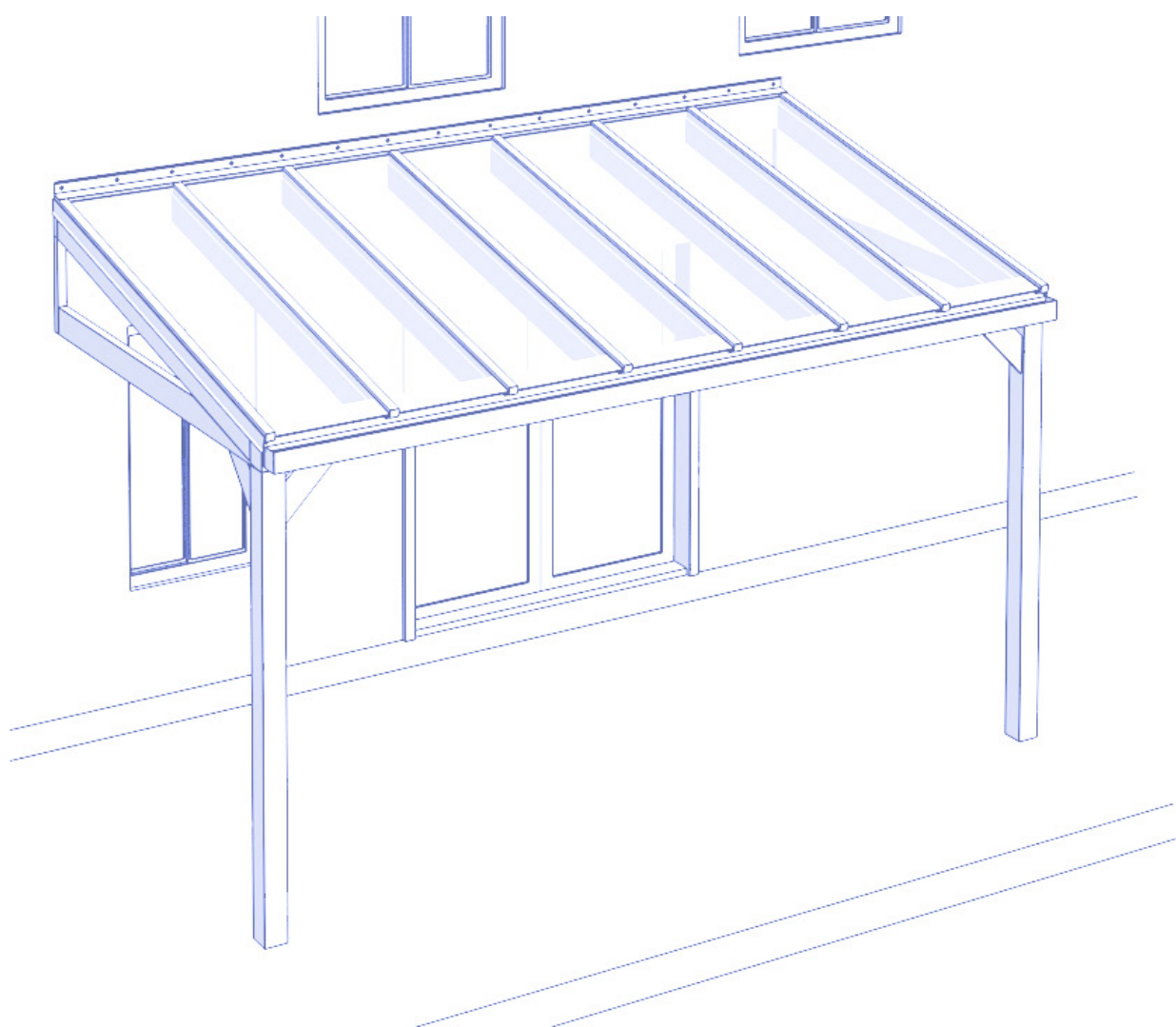


INTER
GLAS

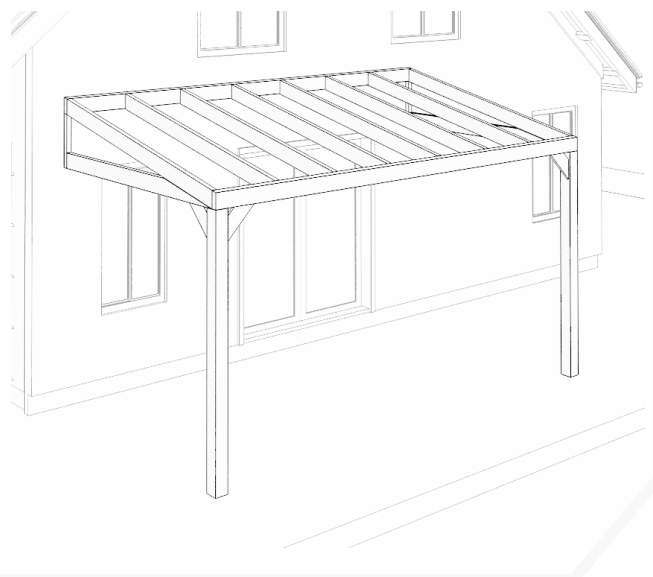
Monteringsvejledning Interglas Glastag



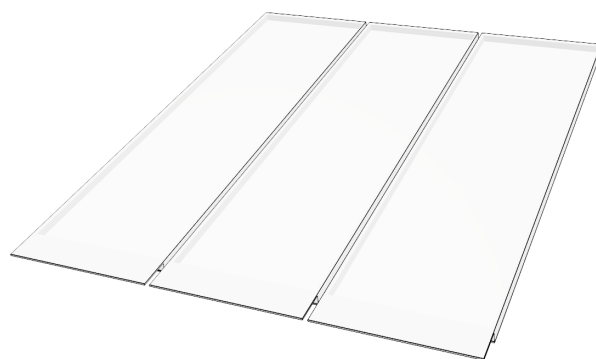
Kære Kunde

Vi håber, at du bliver tilfreds med dit nye Interglas produkt. For at undgå at smadre glasset, komme til skade eller beskadige andre dele i din vinterhave, anbefaler vi, at du læser denne monteringsvejledning **meget grundigt igennem.**

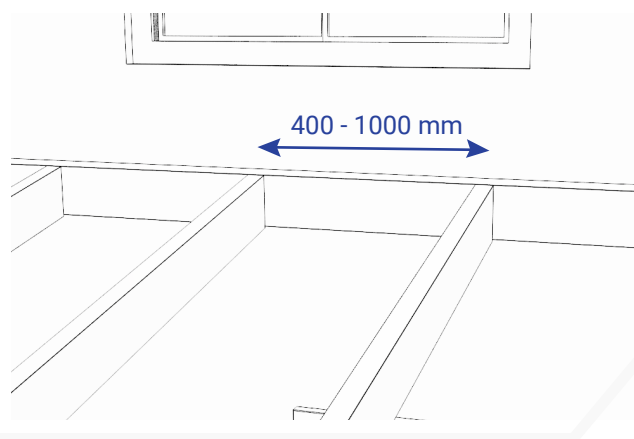
Hvis du har en træ- eller stålkonstruktion eller gerne vil bygge en, er det let at montere et Interglas glastag ovenpå. Sørg for at din konstruktion er solidt bygget og kan bære et glastag.



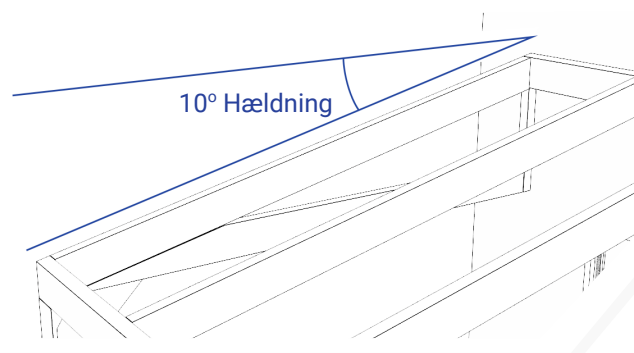
Glassene er lavet af et lavenergiglas på indersiden og et hærdet samt lamineret glas på ydersiden, så de er stærke og overholder reglerne for glastag.



Glasbredden på dine glas kan variere fra 400 til 1000 mm, alt efter dine ønsker til udseende.



Interglas glastage leveres med inddækninger, som er tilpasset en taghældning på 10 grader.

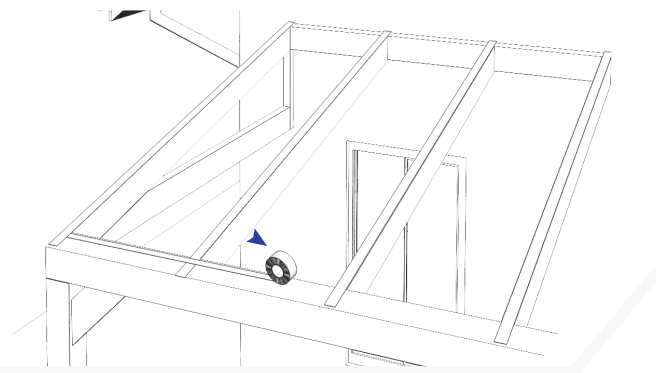


Montering

1

Start montering

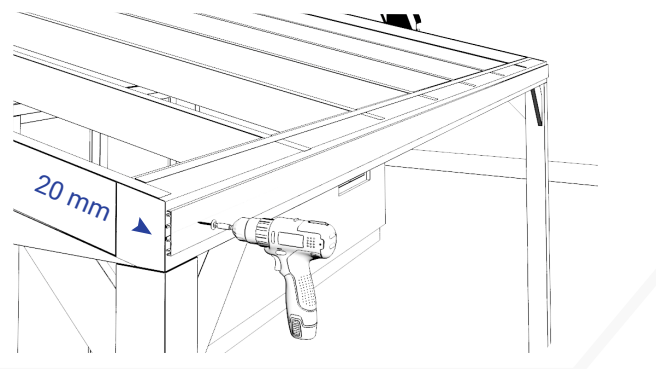
Påfør dobbeltklæbende tape på de vandrette og lodrette spær.



2

Montering af tagrende (tilkøb)

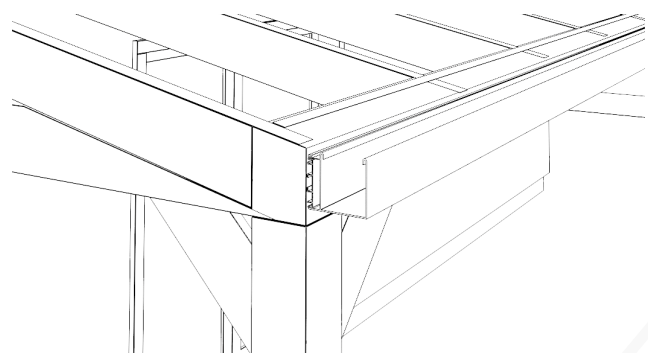
Montér profilen 20 mm fra kanten.
Skrue profilen fast for hver 200 mm.
Brug kun rustfri stål skruer.



3

Montering af tagrende

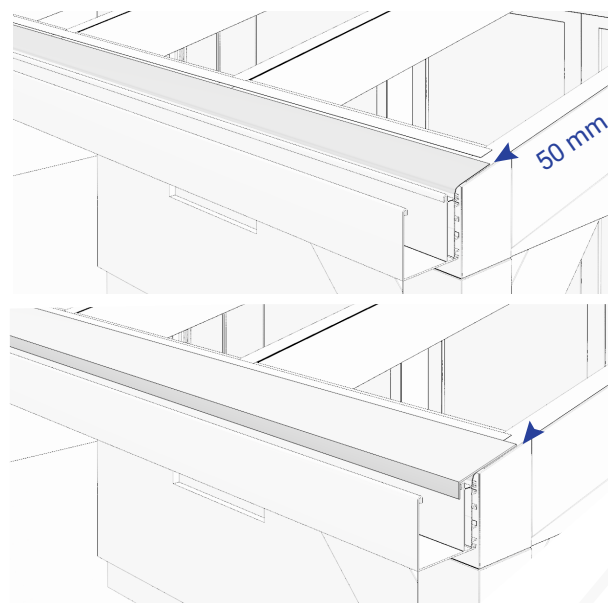
Hæng tagrenden på profilen.
Fastgør renden med låseskruer.



4

Montering af bundinddækning

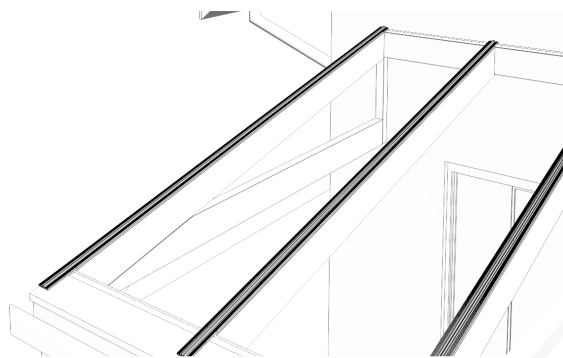
Montér butyltape fra kanten af tagrenden op på træet.
Montér inddækning så afstanden er 50 mm fra kanten.



5

Montering af gummi

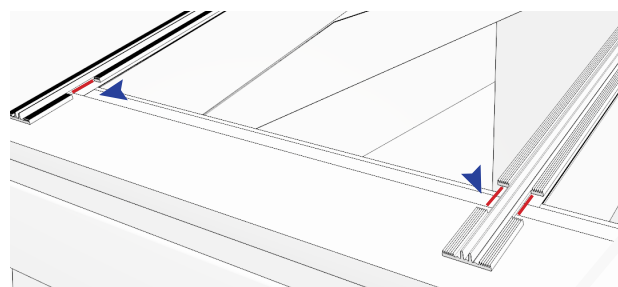
Installer det lodrette gummi. Tapen holder det midlertidigt på plads. Senere fikserer skrueerne gummiet.



6

Skæring af gummi

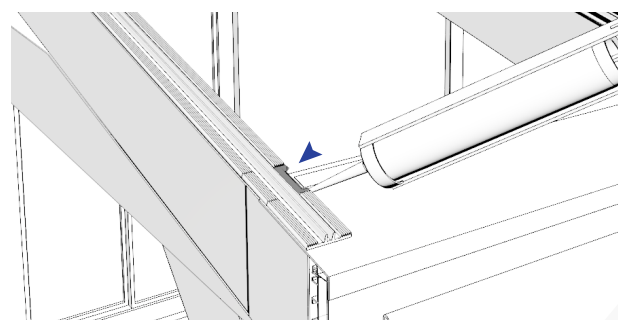
Klip ud i gummiet til det vandrette gummi. Sørg for det passer nøjagtigt ind i hinanden.



7

Tilføj EPDM til enderne

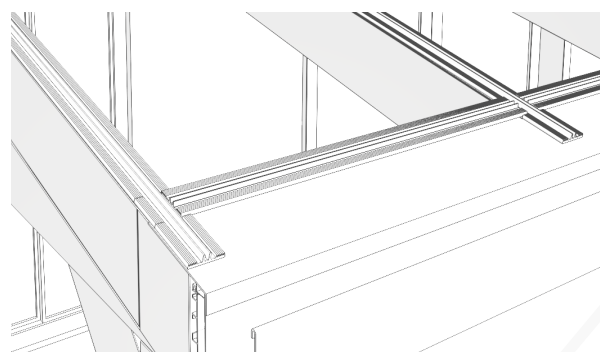
Lim rundt i samlingen og lidt ind under gummiet, så du får en helt tæt samling.



8

Montering af vandret gummi

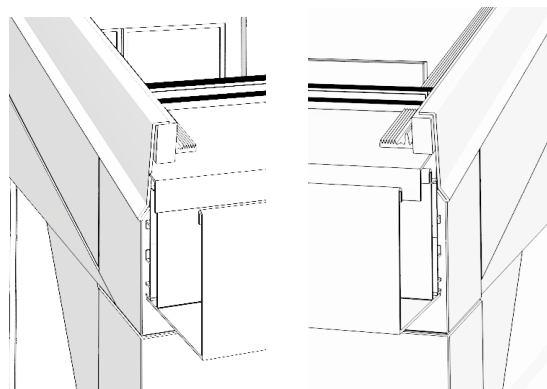
Montér det vandrette gummi. Sørg for at fjerne overskydende lim fra samlingen. Tænk på gummiet som tagrender. Kondensvand i det vandrette gummi skal kunne løbe ud i det lodrette gummi og ud i tagrenden.



9

Montering af venstre og højre inddækning

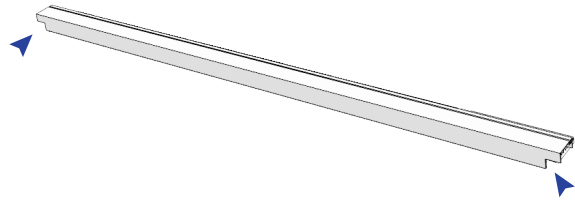
Montér udligningsliste og inddækning. Fiksér evt. med en skrue. Du kan også montere den efter glas montagen.



10

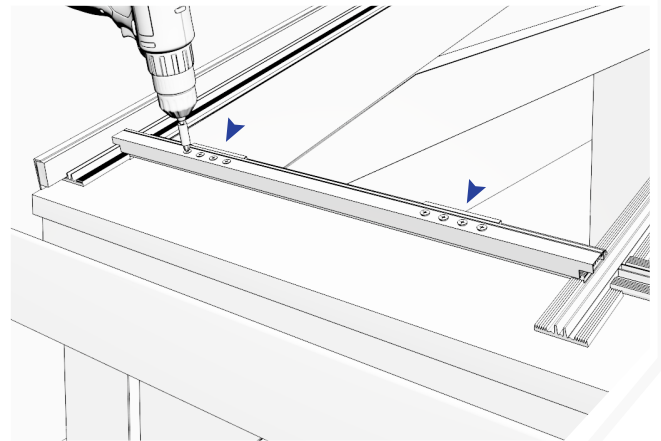
Tilskæring af kanten til vand

Skær T30 listen til i bunden. Klip ud så vand frit kan passere ud i lodret gummi.

**11**

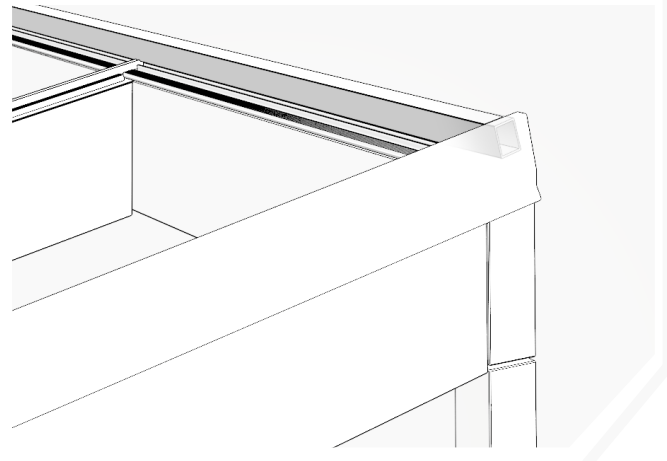
Montering af glasklods og PVC profil

Skru profilen fast og giv den ekstra skruer ud for glasklodserne ca. 50-100 mm inde. Montér også en glasklods i blød plast ved pilene. Tykkelse efter behov.

**12**

Montér PVC profilen

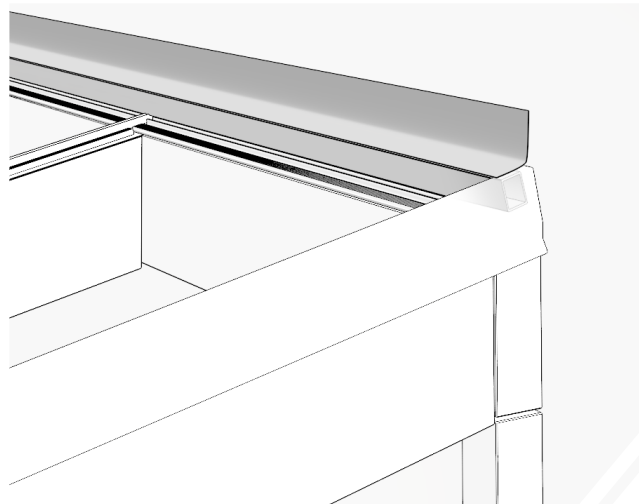
Montér udligningsprofilen i toppen. Fiksér evt. med en skrue.



13

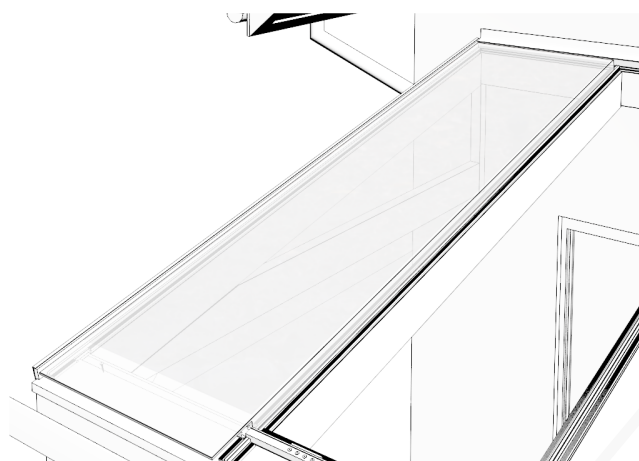
Butyltape på væg og profil

Montér 80 mm butyltape på udligningslisten og op på væggen. Der er en indvendig ekstra tætning, så sørg for at den klæber tæt til væggen.

**14**

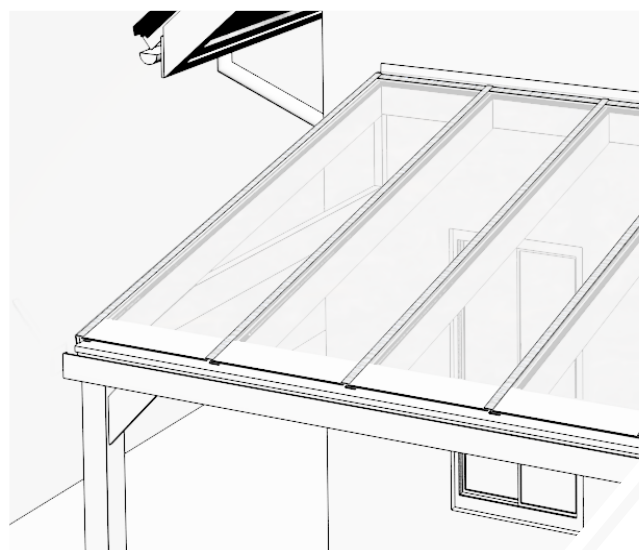
Montering af termorude

Montér glasset. Bær altid glasset lodret. Hvis det er mindre glas, kan man 4 mand løfte glasset op. Sørg for ikke at ramme noget med kanten af glasset. Det skulle nemlig få skader. Når glasset er helt oppe, lægges det ned i hullet. Ved større glas bruges en kran med sugekop.

**15**

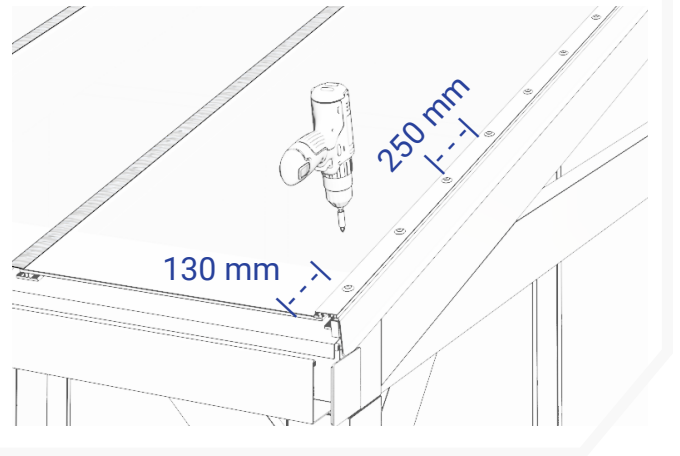
Montering af butyltape

Montér butyltape mellem glassene lodret, og i toppen samt vandret. Dette er en ekstra sikring mod, at vand ikke kommer ind. Så lav samlingen mellem det vandrette og lodrette helt tæt.

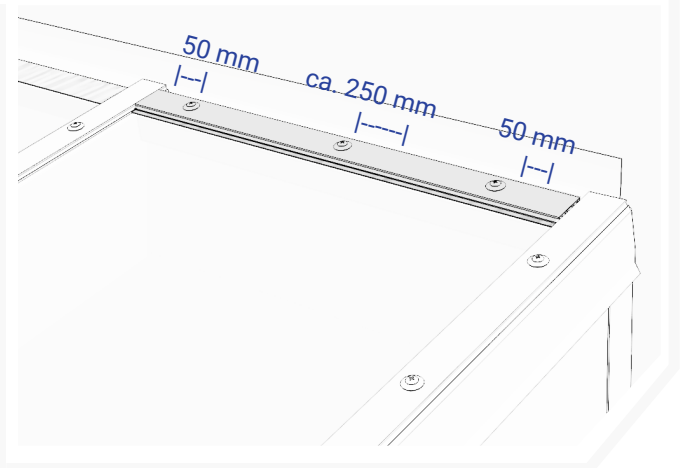


16**Montering af vandrette profiler**

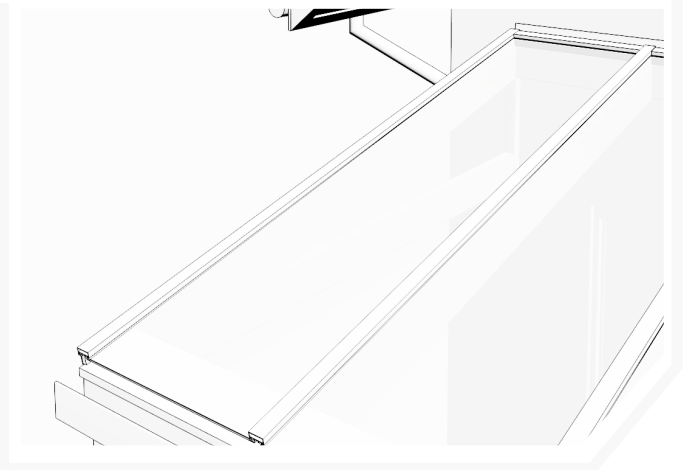
Placer den første skrue 130 mm oppe på profilen og skru fast med 250 mm mellem skrueerne.

**17****Montering af lodrette profiler**

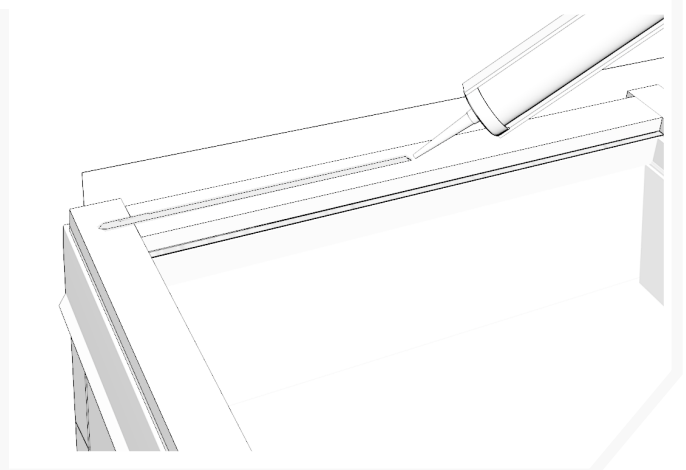
Montér første skrue 50 mm inde fra hver side, og ca. 250 mm mellem resten af skrueerne.

**18****Montering af**

Skær først de lodrette kapper til, og derefter de vandrette kapper i toppen, så de passer mellem de lodrette.

**19****Topinddækning**

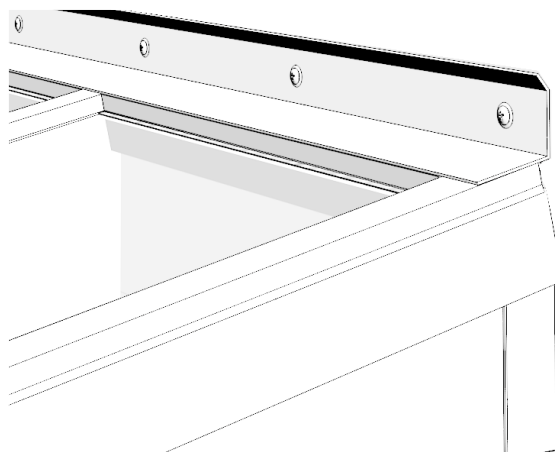
Lav først en tynd silikone fuger hele vejen i toppen.



20

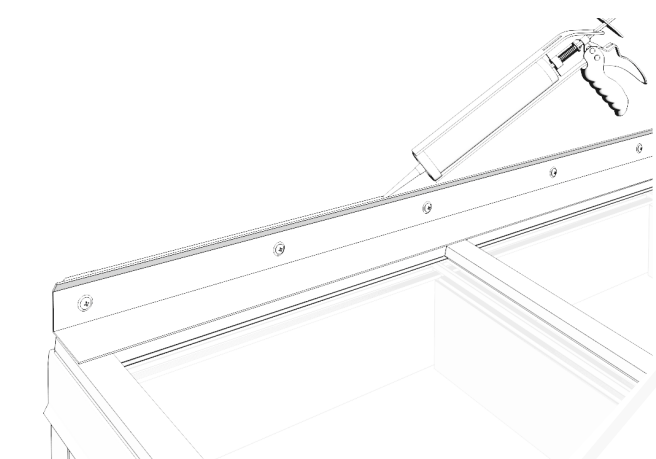
Montering af top inddækning

Montér top inddækning op mod muren, og tryk den ned i fugen. Skru inddækning fast for hver 300 mm.

**21**

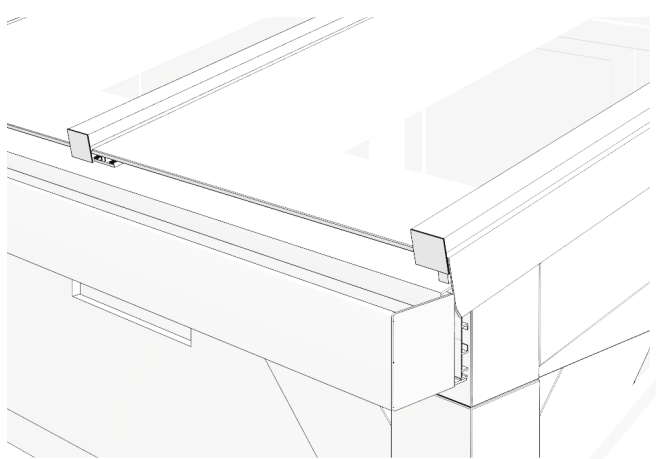
Sæt fast på væggen

Fug inddækningen tæt i toppen, så der ikke kan komme vand ned mellem mur og inddækning.

**22**

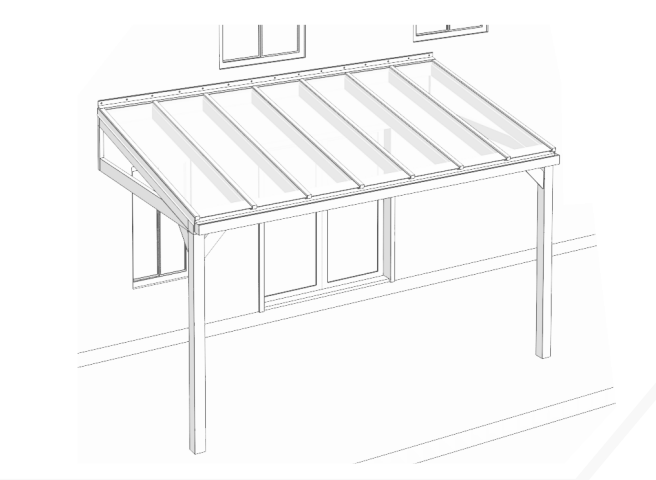
Montering af pyntekapsler

Sæt pyntekapsler på enderne af hæfterne.

**23**

Flyt havevmøblerne ud

og nyd dit nye glastag!





Adresse:

Interglas ApS
Kornmarksvej 10
2605 Brøndby
Danmark

CVR: DK 34468893

Åbningstider: 8.00 - 16.00

Telefon: 21 21 63 63 (9.00-15.00)

Email : ordre@interglas.dk

