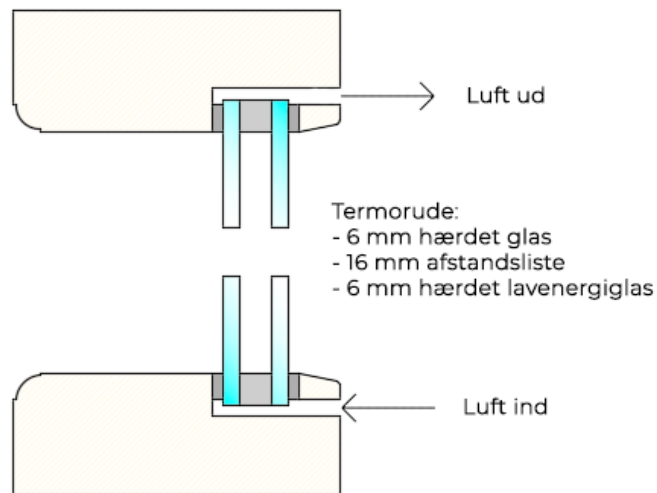
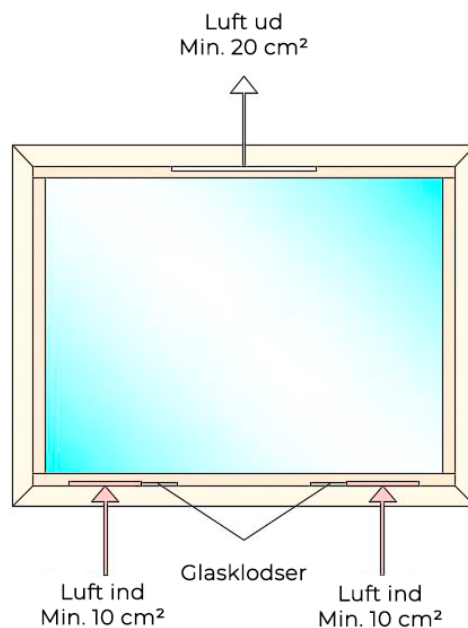


Montage af termorude i sauna:

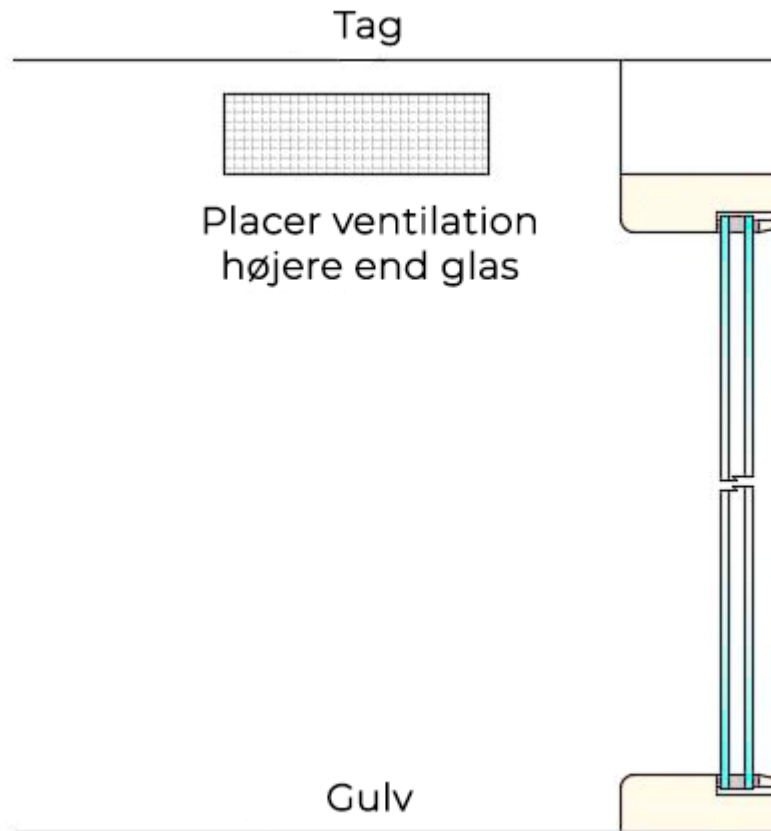
Sørg for at der er min. 20 cm² udluftning i top og bund for, at den varme luft kan komme ud af falsen. Det er vigtigt, at der er så meget udluftning i falsen, at falsens temperatur ikke overstiger 80 grader. Husk også at termoruden skal være med hærdet glas, ellers får du varmespringninger i glasset.



Set udefra:



Din sauna ovn må ikke placeres lige foran glasset. Der skal være minimum 300 mm fra sauna ovn til glasset. Hærdet glas kan tåle ca. 120 grader i temperaturforskel fra bund til top, og strålevarmen fra ovnen kan være for voldsom for glasset.



Interglas har også glassdøre til sauna med godkendte hængsler og træknap. Det er vigtigt, at du bruger godkendte hængsler, da de fleste andre hængsler ikke kan tåle varmen.

Du er velkommen til at kontakte os, hvis du har spørgsmål.

God fornøjelse!

Med venlig hilsen
Interglas
Interglas.dk